

FREISTRAHLENDE LEUCHTE

EIK Stehleuchte

270 x 270

EIK, der präzise Lichtquader, setzt klare Akzente. Die Leuchte EIK möbliert den Raum oder strukturiert die Decke. Der scharfkantige Lichtkörper verströmt sanftes, freistrahlenes Licht und eignet sich besonders für Verkehrszonen, Sitzungszimmer oder Restaurants. Als Stehleuchte setzt EIK im Loungebereich eigenständige Akzente.

Ausführung:

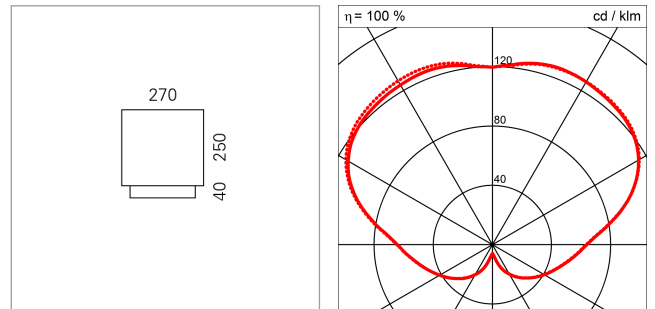
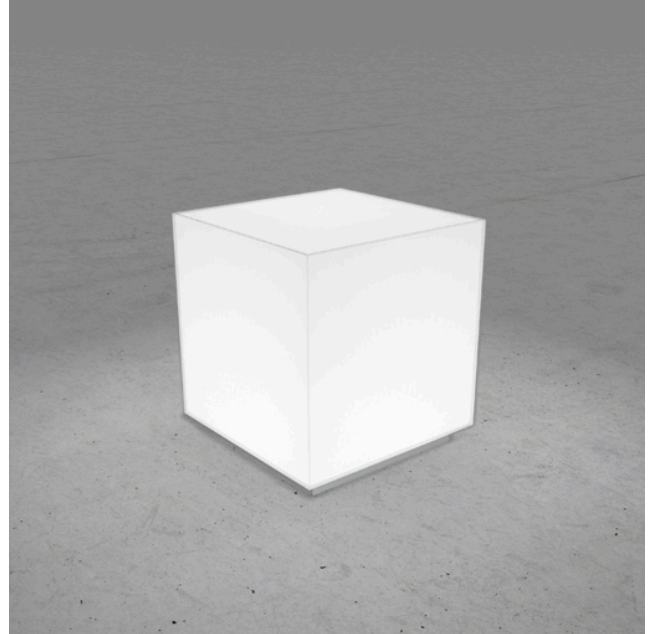
EIK Stehleuchte ist mit LED-Lampen in verschiedenen Grössen erhältlich. Zudem wird EIK als direkte Leuchte sowie als gependelte Leuchte hergestellt.

Materialisierung:

Acrylglas opal, Grundplatte Aluminium farblos eloxiert, Kabel transparent inklusive Schalter oder Taster und Stecker

Spezifikationen:

- Energieeffizienzklasse A+
- Direkt/Indirekt Lichtanteil 70:30
- Passive Kühlung
- Elektronisches Betriebsgerät integriert
- Homogene Auflösung der LED Punkte
- Wird standardmässig mit 300 mA betrieben



Masse	270 x 270 x 290 mm	Gewicht	3 kg
Lampen	LED	Dimmung	DALI, switchDim
Leuchten-Gesamtlichtstrom	2600 lm	Lebensdauer	50000 h
Farbtemperatur	3000K	Schutzart	IP 20
Leuchten-Lichtausbeute	108.3 lm/W	Design	Licht+Raum
Farbwiedergabeindex Ra	> 80		
Systemleistung	24 W		
UGR quer / längs	15.2/15.3		

Daten vom 08.07.2016